

图为 TW-T806 手册

TWOWIN TW-T806 MANUAL



让世界更智慧 让生活更美好

图为信息科技(深圳)有限公司

TWOWIN TECHNOLOGY Co. Ltd

目录

文档修订目录.....	1
文档版本.....	1
Version2.0.....	1
前言.....	2
版权声明.....	2
免责条款.....	2
技术支持与信息反馈.....	2
安全警示及使用注意事项.....	3
简介.....	4
产品规格.....	5
处理器及核心模块.....	5
接口.....	6
编解码.....	7
供电.....	7
结构.....	7
环境.....	7
尺寸.....	8
服务与支持.....	9
技术支持.....	9
保修.....	9
功能介绍.....	10
系统介绍.....	10
开关机.....	10
工作模式切换.....	11
接口说明.....	12
正面接口.....	12
串口说明.....	13
背面接口.....	15
安装盒子支架.....	16
图为信息科技（深圳）有限公司保修条例.....	17

文档修订目录

文档版本

Version2.0

文档版本号	修订日期	修订内容
V1.0	2023/04/16	初始发布
V2.0	2023/07/17	重制, 信息更新

前言

在使用本手册之前,请您认真阅读以下使用许可协议,只有在同意以下使用许可协议的情况下方能使用本手册中介绍的产品。

版权声明

图为信息科技(深圳)有限公司版权所有,并保留对本文档及本声明的最终解释权和修改权。本文档中出现的任何文字叙述、文档格式、插图、照片、方法、过程等内容,除另有特别注明外,其著作权或其他相关权利均属于图为信息科技(深圳)有限公司。未经图为信息科技(深圳)有限公司书面同意,任何人不得以任何方式或形式对本手册内的任何部分进行复制、摘录、备份、修改、传播、翻译成其它语言、将其全部或部分用于商业用途。

免责条款

本文档依据现有信息制作,其内容如有更改,恕不另行通知。图为信息科技(深圳)有限公司在编写该文档的时候已尽最大努力保证其内容准确可靠,但图为信息科技(深圳)有限公司不对本文档中的遗漏、不准确、或错误导致的损失和损害承担责任。

技术支持与信息反馈

如果您在使用我们的产品时遇到问题,或者您认为我们的产品有某些功能缺陷,请访问我们的官网 [www:https://twowin.com](https://twowin.com) 联系我们的客服,我们将为您解决问题和反馈;或者需要技术支持指导以及有任何宝贵意见,也请您通过官网或者电话联系我们:

联系人 : 图为技术支持

手机: 15920092412

电话: 0755-82840481

网址: www.twowinit.com

地址: 深圳市南山区科技南十二路长虹科技大厦 2512

安全警示及使用注意事项

● 安全说明

在使用本产品之前,必须先查阅本文档,对该产品有初步的认识与了解,且须遵守本产品使用手册中的安全说明以保证您的个人安全并避免损坏设备,若盲目操作造成损失或伤害,制造商对其错误操作造成的设备及个人生命财产安全的任何问题均不负责。**关于设备开机密码我方设置为" nvidia(必须为小写)",此密码过于简单且被外界熟知,所以建议收到设备之后迅速更改复杂性密码,以防被不怀好意之人进行密码修改,密码修改完毕之后请及时添加进备忘录,以防止一段时间后忘记,特此温馨提示.如若自身不接受建议同时不修改密码,后面密码被无故修改,我方不负相关责任.**

注意:由于本机接口驱动是由我司研发,与 nvidia 开发板接口驱动不同,使用 upgrade 这个指令会升级内核,覆盖设备树,如果必须使用 upgrade 进行更新,在使用之前,请运行以下命令

```
sudo rm /etc/apt/sources.list.d/nvidia-l4t-apt-source.list
sudo apt-get update
sudo apt-get upgrade
```

● 电源电压

TW-T806 边缘计算平台输入端电源稳定可靠,功率 30W。

电源范围: 12- 24 V DC; (如果要使用在移动装置上,使用蓄电池供电,应该保证电源电压满足 12V 的要求,可以在蓄电池上安装升压模块,保证电压能达到正常工作需求,避免因电源供电不足导致设备无法启动,如果使用车载电源,建议等车内其他设备均已启动完毕再插电开启设备)

电流: 5A (MAX)

● 环境要求:

工作温度: -20°C - 60°C

通风要求: 计算平台安装的周边必须有良好通风的条件。

● 接地要求

电源适配器的供电源必须有良好的接地,特殊情况需安装计算平台上接地螺丝接地。

● 静电防护

电子元件和电路对静电放电很敏感,虽然本公司在设计电路板卡产品时会对接卡上的主要接口做防静电保护设计,但很难对所有元件及电路做到防静电安全防护。因此在处理任何电路板组件时,建议遵守防静电安全保护措施。防静电安全保护措施包括,但不限于以下几点:

- ◆ 运输、存储过程中应将盒子放在防静电袋中,直至安装部署时再拿出板卡;
- ◆ 在身体接触盒子之前应将身体内寄存的静电释放掉:佩戴放电接地腕带;
- ◆ 仅在静电放点安全区域内操作盒子;
- ◆ 避免在铺有地毯的区域搬移盒子。

● 操作与维护

操作或维护人员需先经培训合格,方可参与操作或维护。

简介

TW-T806 为一款基于 NVIDIA® Jetson Orin NX 系列模块设计的计算平台, 内置集成 Orin NX 模块, 预装 Ubuntu 20.04 操作系统, 具备 70/100TOPS 的 AI 处理能力, 超强固轻型铝合金材料设计, 无风扇结构传导被动散热, 尺寸轻巧外观新颖, 丰富 IO 接口类型, 预留便于现场安装的底部支架, 具备超长 MTBF 稳定运行能力, 可应用于机器人、无人配送车、低空防御、智能巡检、智慧楼宇等自主化机器, 是边缘端部署 AI 算力进行深度学习的理想载体。

TW-T806 边缘计算平台概述

- 内嵌 NVIDIA® Jetson Orin NX
- M.2 KEY M (NVMe 2280)
- 支持多种接口 (如 CAN/USB/POE 以太网/串口/GPIO 等)
- 支持 4G/5G 模组
- 支持 4xPoE/PSE 1000BASE-T RJ45 端口
- 无风扇被动散热设计
- 内置 Ubuntu 20.04 系统和 Jetpack SDKs
- 宽压 12-24V 凤凰端子输入



产品规格

处理器及核心模块



Processor	NVIDIA Jetson Orin NX
AI	70/100TOPS
CPU	6-core NVIDIA Arm® Cortex A78AE v8.2 64-bit CPU 1.5MB L2 + 4MB L3 / 8-core NVIDIA Arm® Cortex A78AE v8.2 64-bit CPU 2MB L2 + 4MB L3
CPU Max Frequency	2.0 GHz
GPU	1024-core NVIDIA Ampere GPU with 32 Tensor Cores
GPU Max Frequency	765 MHz / 918 MHz
Memory	8 GB 128-bit LPDDR5 102.4 GB/s / 16 GB 128-bit LPDDR5 102.4 GB/s
Storage	Supports external NVMe(仅支持 mvme 固态硬盘存储)

接口

	Interface	Quantity	Note
Network	Ethernet	5	RJ45 千兆网口
	WIFI	1	2.4G/5.8G 300Mbps(选配安装)
	4G	1	移远 EC20(全网通 选配安装)
	5G	1	高通 Quectel RG500Q(全网通 选配安装)
Video output	HDMI	1	HDMI 2.0 @ 4Kp60(仅输出)
Serial port	COM	1	RS485
USB	USB	4	USB 3.0 TYPE-A 5V, 1A
	USB-OTG	1	USB2.0 Micro 刷机专用
14PIN	GPIO	4	可双向设置输入/输出,无光耦隔离(3.3V 10mA)
	CAN	1	支持 canfd
	UART	1	标准 RS232 串口(/dev/ttyTHS0)
	3.3 V	1	3.3V 输出
User Expansion	M.2	1	PCIE NVME 2280 SSD
Function Key	Reset KEY	1	Button
	Recovery KEY	1	Button

编解码

Video Encode	1x 4K60 3x 4K30 6x 1080p60 12x 1080p30 (H.265) 1x 4K60 2x 4K30 5x 1080p60 11x 1080p30 (H.264)
Video Decode	1x 8K30 2x 4K60 4x 4K30 9x 1080p60 18x 1080p30 (H.265) 1x 4K60 2x 4K30 5x 1080p60 11x 1080p30 (H.264)

供电

Power Supply	Spec
Input Type	1xDC
Input Voltage	Wide input 12-24V DC
Typical consumption	30W

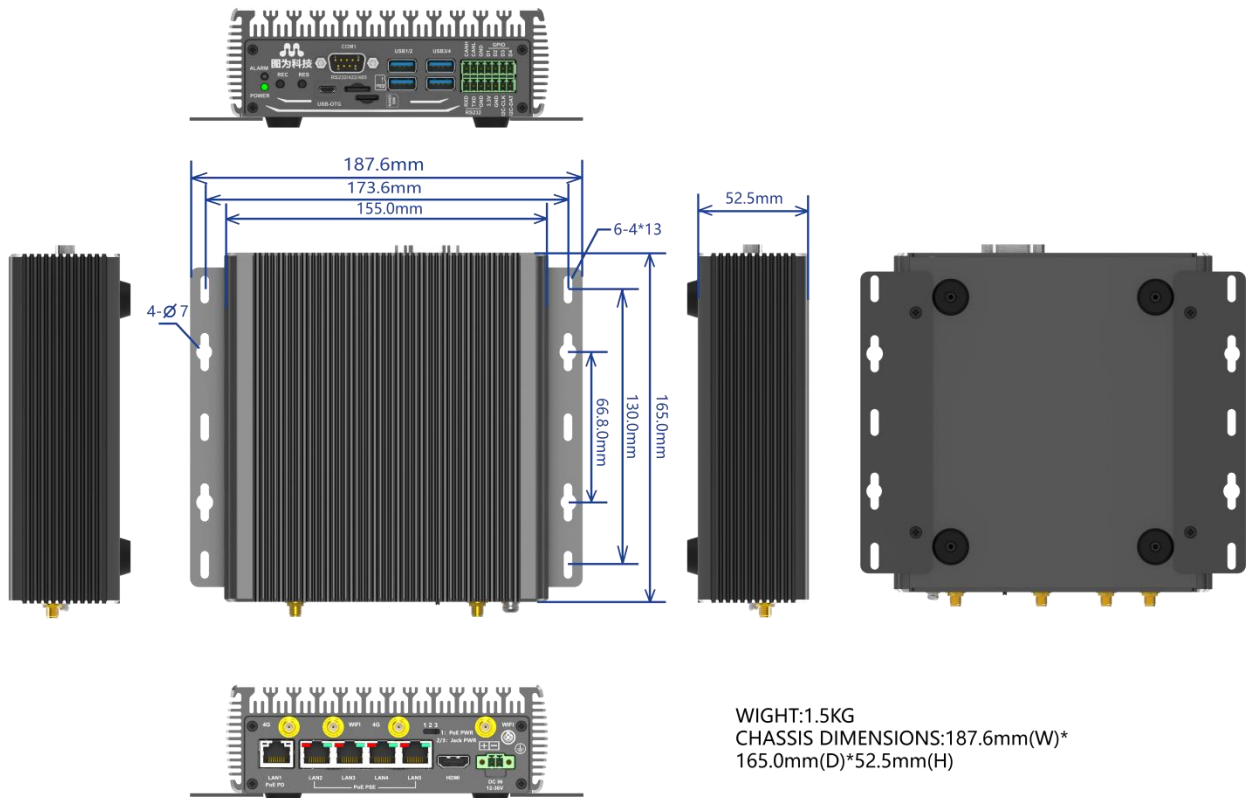
结构

Mechanical	Spec
Dimensions (W×D×H)	155mm×165mm ×52.5mm
Weight	1.5Kg

环境

Environmental	Spec
Operating Temperature	-20°C-60°C
Storage Humidity	10%-90% non-condensing

尺寸



服务与支持

技术支持

如果您遇到问题, 或者您认为您的产品有缺陷, 请带着您的问题访问我们官网, 浏览我们常见问题一栏以查找常见问题的解决方案, 也可电话或微信联系我们, 我们会及时根据您的需求做出相应的工作安排, 为您排忧解难。

保修

保修期: 图为设备保修期为自购买之日起一年。 保修条例: 保修期内产品, 若出现非人为损坏的故障图为将进行免费保修。请通过购买平台客服对话以及电话联系获取保修协助(详情请参考[图为信息科技\(深圳\)有限公司保修条例](#))。

功能介绍

系统介绍

图为 T806 设备采用 Ubuntu20.04 系统。默认用户名: nvidia 密码: nvidia

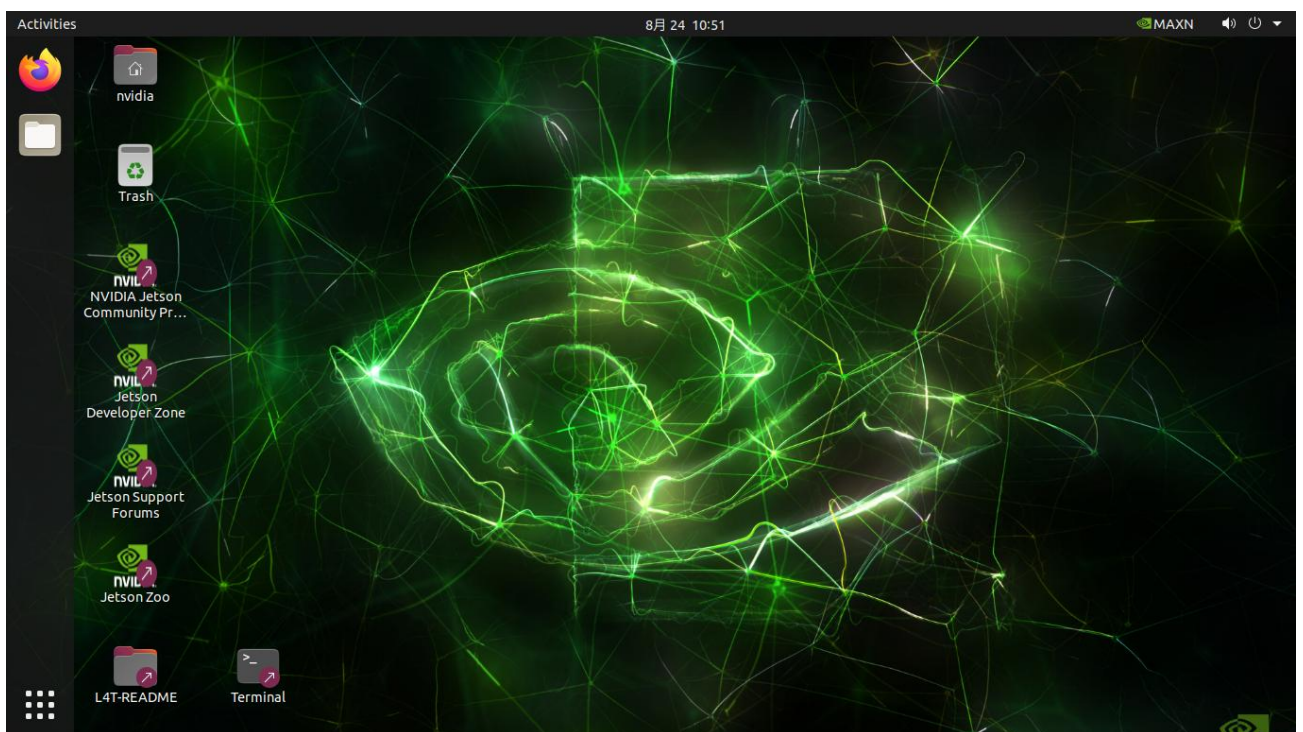
我司未设置 root 用户名和密码,如需进入 root 用户,请执行如下命令进行操作:

```
sudo -s
```

输入密码:nvidia

开关机

开机: TW-T806 设备默认开机模式为上电自启动。插入电源, 并将显示器通过 HDMI 接口与设备相连, 开机画面如图所示:



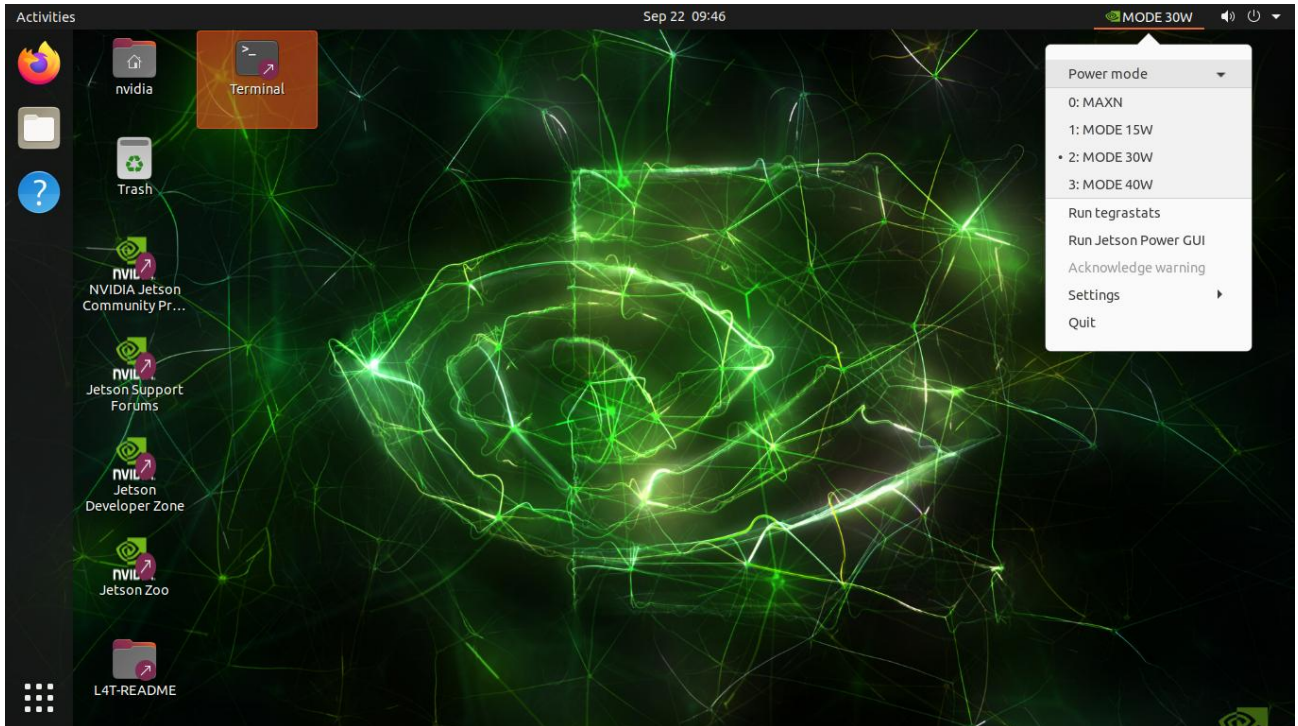
开机画面

关机: 长按 POWER 键关机, 或在命令行中执行 `sudo poweroff`,

重启: 在命令行中执行 `$ sudo reboot`, 完成重启; 也可以通过按键 reset 键重启 (按一下即可)

工作模式切换

不同工作模式, 使用 cpu 核心和功率不同, 可按照自身需求进行选择, 点击箭头所指选项, 进行模式选择(下图举例为 orin agx 模块的工作模式)



接口说明

正面接口



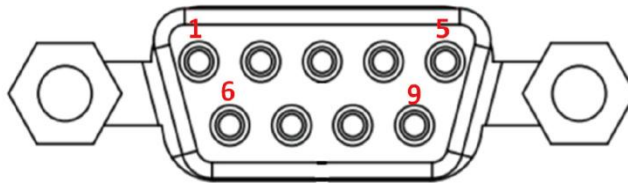
TW-806 正面接口示意图

接口	接口名称	接口说明
RES	恢复按键	单独使用为复位重启,搭配 REC 进入 recover 模式
REC	复位按键	单独使用无作用,配合复位键进入 recover 模式
SIM	SIM 卡槽	如图所示方向安装 SIM 卡
TF	TF 卡槽	无功能
COM1	RS485	标准 RS485 串口 (/dev/ttyTHS1)
USB-OTG	Micro usb 接口	刷机专用
POWER_LED	电源状态指示灯	接通电源后: 指示灯为绿色常亮
RUN_LED	运行状态指示灯	进入系统后: 指示灯为绿色常亮
USB	4xUSB	USB3.0 接口, 向下兼容 USB2.0 接口 支持超速、高速及低速模式
GPIO	多功能接口	CAN. GPIO, RS232, I2C

注:recover 模式:即下载模式,主要用于重新安装系统以及使用 SDK manager 安装部分 sdk,本设备进入 recover 模式的方法为:先按住 REC 按键,不松手再按住 RES 按键,2 秒后松开 RES 按键,最后松开 REC 按键,主机终端输入 lsusb 查看是否有 nvidia corp,有则表示进入成功,无则检查 type-c 数据线是否连接好,以及主机端 usb 是否连接好,按键顺序及时间长短是否正确,主机端 usb 接口建议使用 usb3.0 接口.

串口说明

RS485

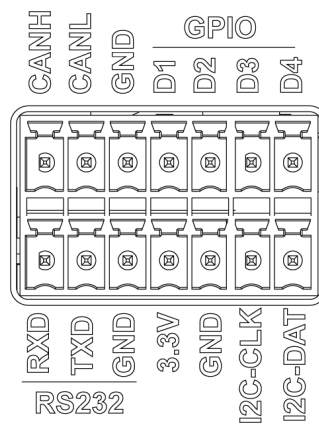


RS-485 连接器 PIN 定义

PIN#	定义	PIN#	定义
1	A	2	B
3	NC	4	NC
5	GND	6	NC
7	NC	8	NC
9	NC		

后面板 IO

多功能连接器: 后面板包括 CAN、GPIO, I2C 接口(下图中的从左往右第三列两路 GND 为 NC 空脚, 无实际作用, GND 使用 3.3V 右边的 GND)



多功能连接器 PIN 定义

PIN#	定义	PIN#	定义
D1	GPIO-TTL3.3V (GPIO 461 PR.05)	D2	GPIO-TTL3.3V (GPIO 389 PG.06)
D3	GPIO-TTL3.3V (GPIO 460 PR.04)	D4	GPIO-TTL3.3V (GPIO 474 PY.04)

GPIO 测试:

例: D1 GPIO461

```
sudo cat /sys/kernel/debug/gpio | grep 461 #查看 GPIO461 的状态
```

```
sudo chmod 777 /sys/class/gpio/export
```

```
sudo echo 461 > /sys/class/gpio/export
```

```
sudo chmod 777 /sys/class/gpio/PR.05/value
```

```
sudo chmod 777 /sys/class/gpio/PR.05/direction #添加 GPIO461
```

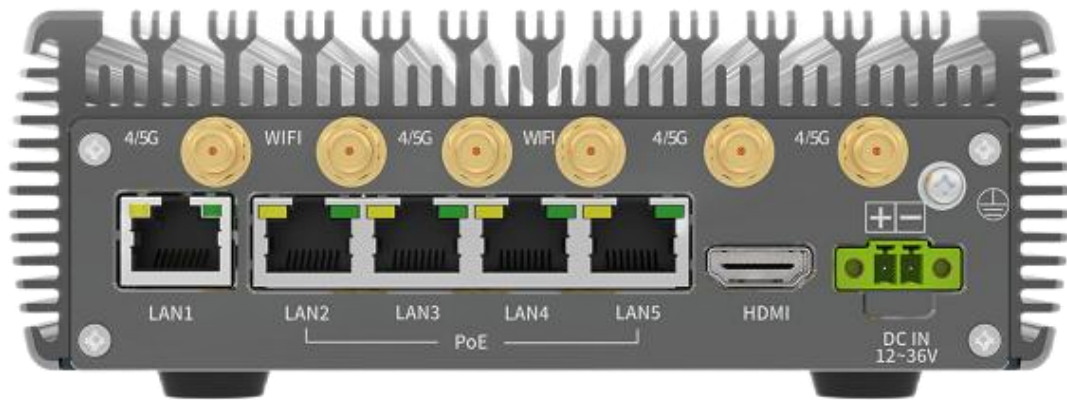
```
sudo echo "in" > /sys/class/gpio/PR.05/direction #设置 GPIO461 为输入
```

```
sudo echo "out" > /sys/class/gpio/PR.05/direction #设置 GPIO461 为输出
```

```
sudo echo 0 > /sys/class/gpio/PR.05/value #设置 GPIO461 为输出低电平
```

```
sudo echo 1 > /sys/class/gpio/PR.05/value #设置 GPIO461 为输出高电平
```


背面接口

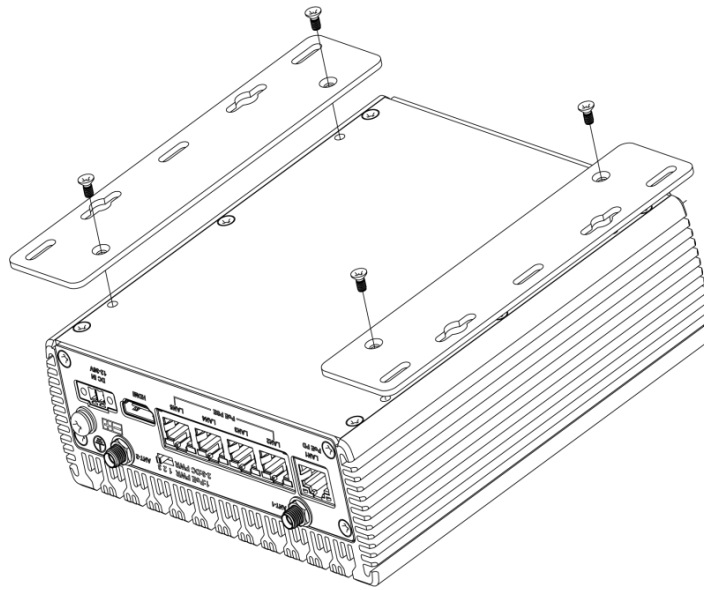


TW-T806 背面接口示意图

接口	接口名称	接口说明
DC IN	凤凰端电源接口	凤凰端 DC 电源输入 12-24V
WIFI-1	WIFI 天线接口	外接 WIFI 天线
5G-1,5G-2,5G-3,5G-4	5G 天线接口	外接 5G 天线
多功能接口	多功能接口	包含 CAN0\I2C\GPIO
LAN1	以太网千兆口	独立千兆网口, 向下兼容百兆网口
LAN2-LAN5	POE 以太网千兆口	共享千兆网口, 向下兼容百兆网口(单路网口功率为 15W, 四个网口一起使用限制为 30W)
HDMI	HDMI 接口	标准 HDMI2.0 接口
螺母	接地螺母	使设备接地

扩展设备的安装方式

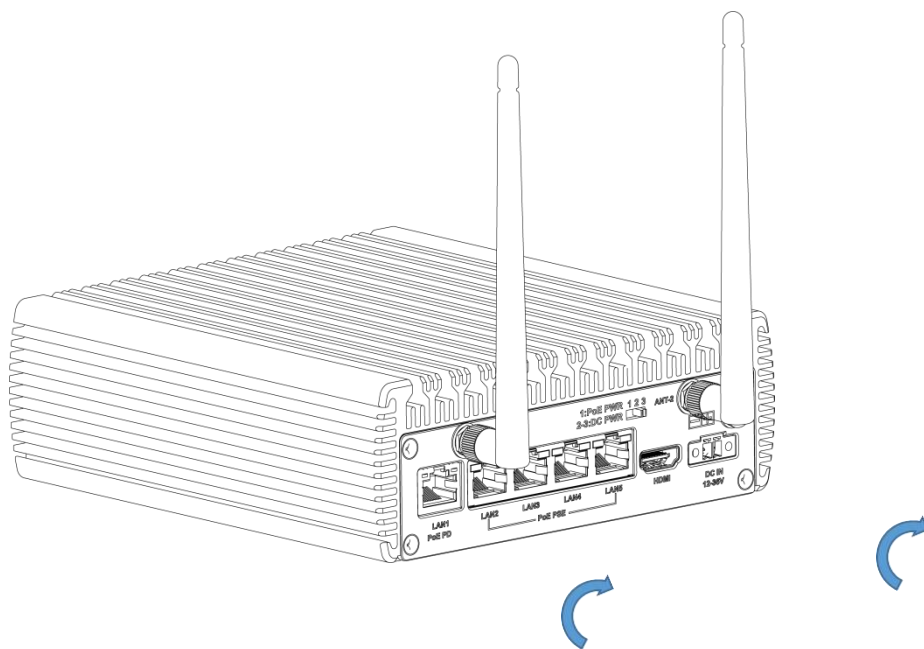
安装盒子支架



盒子支架安装

盒子允许它安装在任何方便的空间在工作环境中,并保持四周通风的环境。

1. 安装支架,用六颗螺丝穿过每个支架上的孔固定支架到盒子底板。
2. 将盒子固定在您想要挂载盒子的地方。



wifi/4G 天线安装

图为信息科技（深圳）有限公司保修条例

重要提示

图为信息科技（深圳）有限公司保证提供的每个嵌入式产品，就其所知在材料与工艺上均无任何缺陷，完全符合原厂正式发货之规格。

图为信息科技（深圳）有限公司保修范围包括全部原厂产品，由经销商配置的配件出现故障时请与经销商协商解决。图为科技提供的所有产品的保修期限均为一年（超出保修期限的提供终身维修服务），保修期限的起始时间自出厂之日起开始计算，对于保修期内维修好的产品，维修部分延长质保 12 个月。除非图为科技另行通知，否则您的原厂发货单日期即为出厂日期。

如何获得保修服务

如果您在保修期内产品不能正常运行，请与图为科技或经销商联系以获得保修服务，产品保修时请出示购货发票证明（这是您获得保修服务的权利证明）。

保修解决措施

当您要求保修服务时，您需要遵循图为科技规定的问题确定和解决程序。您需要接受技术人员通过电话或以电子邮件方式与您进行首次诊断，届时需要您配合详细填写我们所提供的报修单上所有问题，以确保我们准确判断故障原因及造成损毁位置（过保产品我们还会提供收费单，需要您确认）。图为科技有权对所报修产品进行“维修”或“更换”，如果产品被“更换”或“维修”，被更换的“故障”产品或修理后更换后的“故障”零件将被返回图为科技。因部分维修产品需发往原厂，为避免意外损失，图为科技提醒您购买运输保险，如果用户放弃保险，那么所寄物品在运输途中损坏或遗失，图为科技不承担责任。对于保修期限内的产品，用户承担维修产品返回厂家时的运费，图为科技承担维修后的产品返还用户的运费。

以下情况不在保修之列

- 1、 产品的不适当安装、使用不当、误用、滥用（如超出工作负荷等）
- 2、 不当的维护保管（如火灾、爆炸等）或自然灾害（如雷电、地震、台风等）所致产品故障或损坏。
- 3、 对产品的改动（如电路特性、机械特性、软件特性、三防处理等）。
- 4、 其它显然是由于使用不当造成的故障（如电压过高、电压过低、浮地电压过高、极性接反、针脚弯曲或折断、接错总线、器件脱落、静电击穿、外力挤压、坠落受限、温度过高、湿度过大、运输不良等）。
- 5、 产品上的标志和部件号曾被删改或去除。
- 6、 产品超过保修期。

特别说明：

如多个产品出现同一故障或多次在同一设备出现相同故障或损坏时，为查找原因以确认责任。我司有权要求使用者提供周边设备实物或技术资料，例如：监视器，I/O 设备，电缆，电源，连接示意图，系统结构图等。否则，我们有权拒绝履行保修，维修时将按照市场价格收取费用，并收取维修保证金。